



Low-Noise- Mikrofonvorverstärker

Bau- und Bedienungsanleitung

Technischer Kundendienst

Für Fragen und Auskünfte stehen Ihnen unsere qualifizierten technischen Mitarbeiter gerne zur Verfügung.

ELV • Herrn Overlander • Postfach 1000 • D - 26787 Leer

Reparaturservice

Für Geräte, die aus ELV-Bausätzen hergestellt wurden, bieten wir unseren Kunden einen Reparaturservice an. Selbstverständlich wird Ihr Gerät so kostengünstig wie möglich instandgesetzt. Im Sinne einer schnellen Abwicklung führen wir die Reparatur sofort durch, wenn die Reparaturkosten den halben Komplettbausatzpreis nicht überschreiten. Sollte der Defekt größer sein, erhalten Sie zunächst einen unverbindlichen Kostenvoranschlag. Bitte senden Sie Ihr Gerät an:

ELV • Reparaturservice • Postfach 1000 • D - 26787 Leer

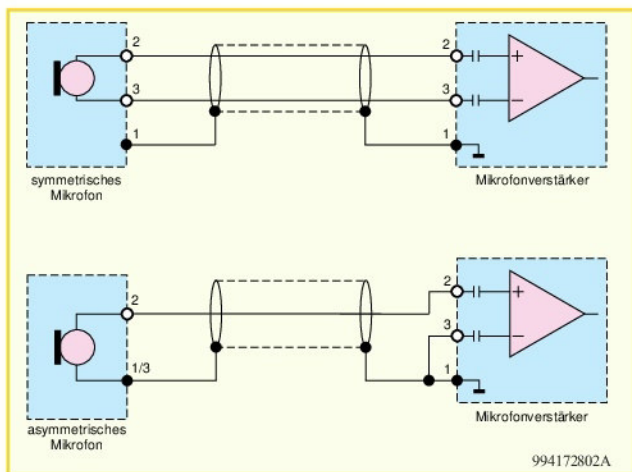


Bild 1: Möglichkeit einer Ankopplung mit einem Differenzverstärker als Eingangsstufe

als Eingangsstufe, wie wir ihn auch in unserer Schaltung einsetzen. Im oberen Teil der Abbildung ist der Anschluß eines symmetrischen, im unteren Teil die eines asymmetrischen Mikrofons dargestellt.

Einige Mikrofone besitzen einen eingebauten Verstärker (Impedanzwandler) und benötigen deshalb eine Versorgungsspannung. Um die schwere und volumenvergrößernde Batterie einzusparen, wird oft die vorhandene Tonleitung zur Übertra-

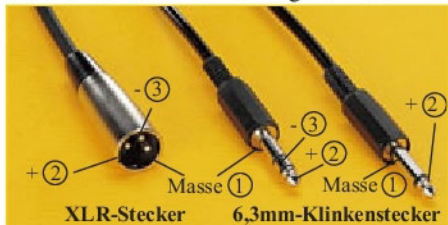


Bild 2: Zeigt die gebräuchlichsten Steckerarten für Mikrofonleitungen

gung der Versorgungsgleichspannung genutzt, die sogenannte Phantomspeisung. Diese Spannung war früher auf 48 V festgelegt, moderne Mikrofone arbeiten jedoch auch schon mit 9 V.

Der hier vorgestellte Mikrofon-Vorverstärker zeichnet sich besonders durch sein sehr geringes Eigenrauschen aus (deshalb auch „Low-Noise“). Die Eingänge sind universell ausgelegt, so daß sowohl symmetrische als auch asymmetrische Mikrofone an diesem Verstärker betreibbar sind. Zusätzlich kann eine Phantomspeisung erfolgen, die wahlweise durch die interne 15V-Betriebsspannung oder durch eine externe Spannung zugeführt wird. Ein zuschaltbarer Hochpaß-Filter mit einer Grenzfrequenz von 100 Hz unterdrückt wirksam Trittschall-, Pop- und Windgeräusche.

Ein besonderes Feature ist die neu auf dem Markt befindliche Kombibuchse, die sowohl XLR- als auch 6,3mm-Klinkenstecker aufnehmen kann. Diese von der Fa. Neutrik hergestellte Buchse ist ein qualitativ sehr hochwertiges Anschlußelement

und eignet sich auch für den professionellen Einsatz.

In Abbildung 2 sind die gebräuchlichsten Steckerarten für Mikrofonleitungen dargestellt.

Schaltung

Das Schaltbild des Low-Noise-Mikrofonverstärkers ist in Abbildung 3 dargestellt. Hauptbestandteil und eigentlicher Verstärker ist das IC 1 vom Typ SSM 2017. Diese integrierte Schaltung zeichnet sich durch ein extrem niedriges Eigenrauschen (typ. $950 \text{ pV}/\sqrt{\text{Hz}}$ bei 1 kHz) aus und ist besonders für anspruchsvolle Audioanwendungen geeignet. Der Verstärkungsfaktor wird durch nur einen Widerstand (R 5) bestimmt. In der Tabelle 1 sind verschiedene Werte für R 5 und die entsprechenden Verstärkungsfaktoren angegeben.

In unserem Fall ist die Verstärkung auf 50 dB eingestellt, ist aber bei Bedarf beliebig änderbar.

Die beiden Differenzeingänge Pin 2 (-) und Pin 3 (+) von IC 1 sind über R 3 und R 4 an Masse geschaltet und legen damit den DC-Arbeitspunkt fest. Die Transistoren D 1 und D 2 schützen die Eingänge von IC 1 vor Spannungsspitzen. Über die beiden Kondensatoren C 2 und C 3 wird das

Tabelle 1		
R 5	dB	A_v
4,7 k Ω	10	3,2
1,1 k Ω	20	10
330 Ω	30	31,3
100 Ω	40	100
33 Ω	50	314
10 Ω	60	1000

Eingangssignal der Buchse BU1 bzw. der Anschlußpunkte ST 2 und ST 3 eingespeist.

Die für einige Mikrofone notwendige Betriebsspannung (Phantom-Speisung) gelangt über die Widerstände R 1, R 2 und R 6 auf die beiden Anschlüsse 2 und 3 von BU1 bzw. ST 2 und ST 3. Durch entsprechendes Stecken des Jumpers JP 2 kann man wahlweise die interne 15V-Betriebsspannung oder eine extern zugeführte Spannung (Anschlüsse ST 4 und ST 5) zur Phantomspeisung nutzen. Die externe Phantomspeisung darf im Bereich von 9 V bis 48 V DC liegen. Die Höhe der Spannung ist abhängig vom verwendeten Mikrofon. Schließt man ein Mikrofon an, das keine Betriebsspannung benötigt, darf kein Jumper (JP 2) gesteckt sein!

Das verstärkte Signal steht am Ausgang von IC 1 (Pin 6) zur Verfügung und gelangt über den Jumper JP 1 und den Widerstand R 9 auf den Ausgang ST 9. Durch Umstecken des Jumpers JP 1 kann man zusätzlich ein aktives Hochpaßfilter mit einer Grenzfrequenz von 100 Hz, welches von IC 2 A mit Außenbeschaltung gebildet wird, zwischenschalten. Welche Auswir-

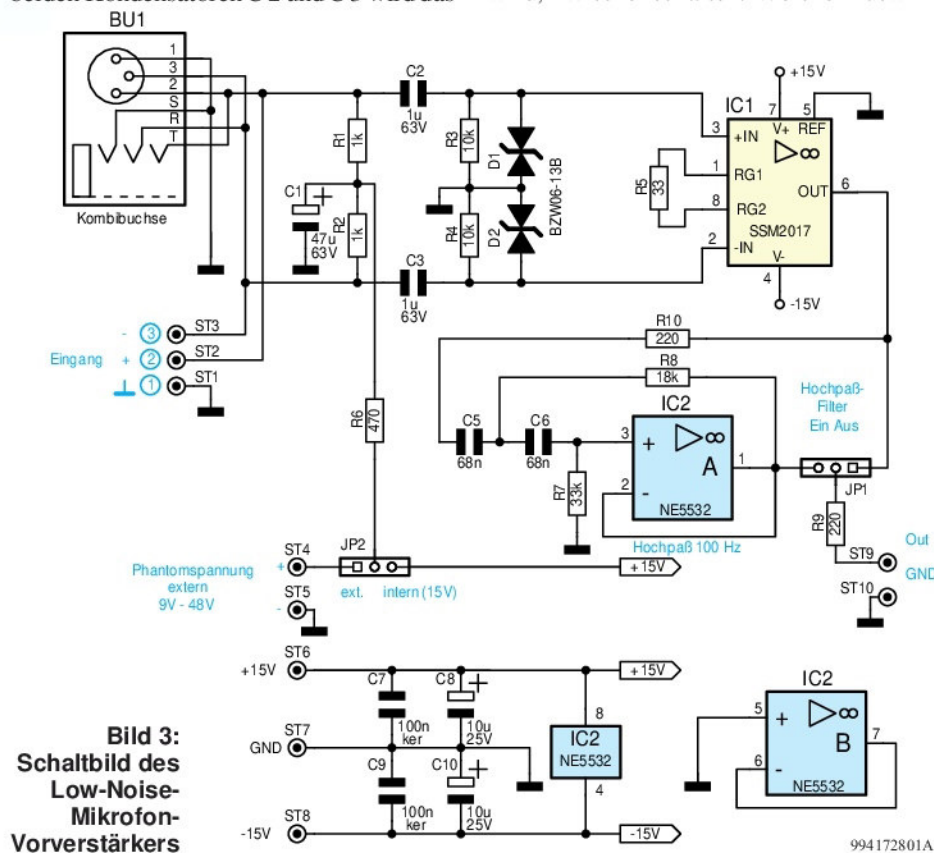
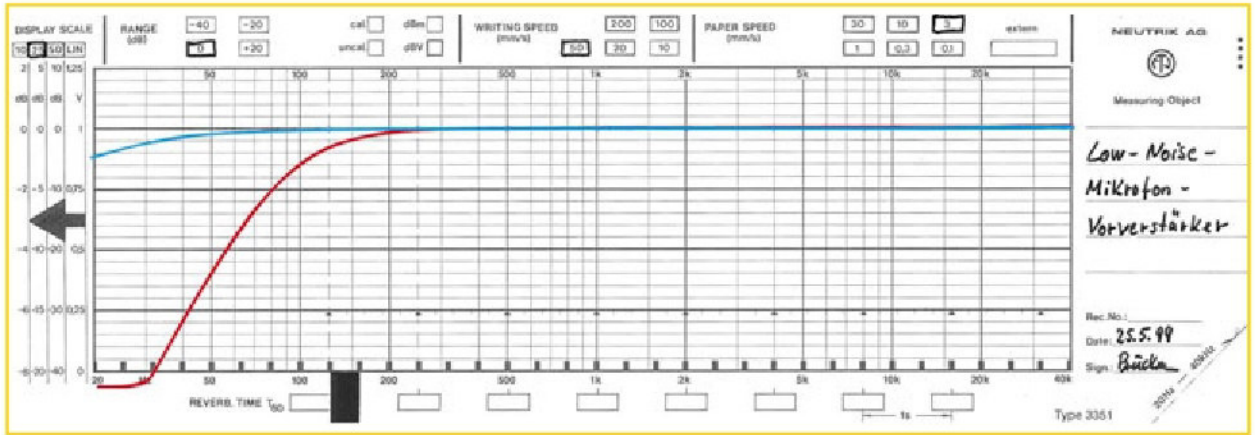


Bild 3: Schaltbild des Low-Noise-Mikrofon-Vorverstärkers

994172801A

Bild 4:
Frequenzgang des Mikrofon-Verstärkers, mit (rot) und ohne (blau) Hochpaß-Filter



kung der Hochpaß auf den Frequenzgang hat, kann man an der Frequenzgangkurve in Abbildung 4 (rote Kennlinie) ersehen.

Die Betriebsspannung für den Mikrofonvorverstärker wird über die Anschlußpunkte ST 6 (+15 V), ST 8 (-15 V) und ST 7 (GND) zugeführt. Die Kondensatoren C 7 bis C 10 dienen zur Spannungsstabilisierung.

Nachbau

Für den Nachbau steht eine einseitige Platine mit den Abmessungen 86 x 58 mm zur Verfügung.

Wie gewohnt, werden zunächst anhand der Stückliste und des Bestückungsplans die Widerstände eingesetzt und verlötet. Die überstehenden Drahtenden sind mit einem Seitenschneider zu kürzen, ohne die Lötstellen dabei zu beschädigen.

Beim Bestücken der Halbleiter und der Elkos ist auf die richtige Einbaulage bzw. Polung zu achten. Bei den Elkos ist üblicherweise der Minuspol gekennzeichnet, die ICs müssen mit dem Symbol im Bestückungsdruck übereinstimmen.

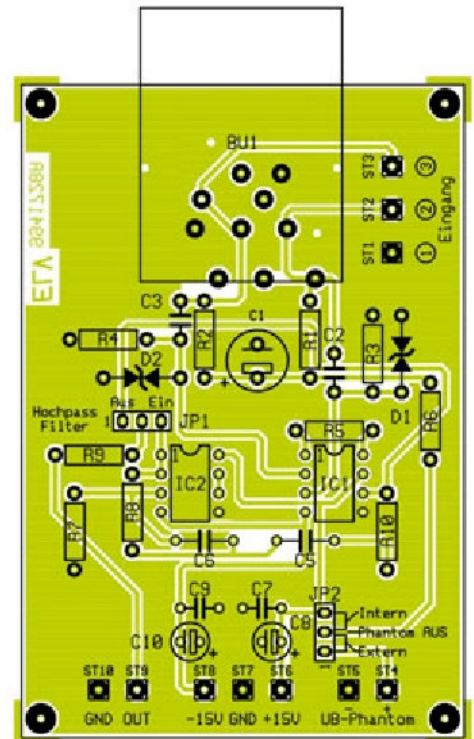
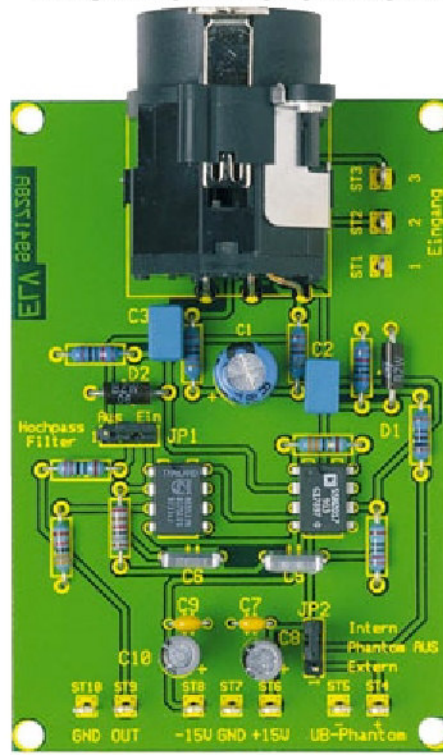
Für die diversen Anschlußpunkte ST 1 bis ST 10 gelangen Lötstifte mit Lötöse zum Einsatz. Die beiden Jumper JP 1 und JP 2 sind mit jeweils einer 3pol. Stiftleiste zu bestücken.

Nach dem Einsetzen und Verlöten der Kombibuchse BU 1 (auf planes Aufliegen auf der Platine und reichliches Verzinnen

der Lötunkte achten) und der Kontrolle der Platine auf etwaige Lötzinnbrücken ist der Nachbau beendet.

Zur Spannungsversorgung benötigt man

von 15 V. Die Spannung sollte nach Möglichkeit stabilisiert, mindestens aber gut gesiebt sein, um Störungen durch Netzbrummen zu verhindern. Die Schaltung



Ansicht der fertig bestückten Platine mit zugehörigem Bestückungsplan

eine symmetrische Spannung, d. h. jeweils eine positive und eine negative Spannung

kann bei Bedarf auch mit zwei 9V-Blockbatterien betrieben werden. Hierbei ist allerdings zu beachten, daß, bedingt durch die Stromaufnahme von ca. 15 mA, die Batterien „nur“ ca. 10 Stunden „halten“.

Soll die auf der Platine befindliche Kombibuchse BU 2 nicht genutzt werden, kann das Zuführen des NF-Signals auch über die Anschlüsse ST 1 bis ST 3 erfolgen.

Beim Einsatz z. B. einer XLR-Einbaubuchse, etwa innerhalb eines Mischpultes, sind die Pins der Buchse entsprechend ihrer Nummerierung mit den zugehörigen Anschlußpunkten auf der Platine zu verbinden.

Soll der Mikrofonverstärker generell mit asymmetrischem Eingang zum Einsatz kommen, ist ST 1 mit ST 3 zu verbinden. **ELV**

Stückliste: Mikrofon-Vorverstärker		
Widerstände:		
10µF/25V	C8, C10	
33Ω	R5	
220Ω	R9, R10	
470Ω	R6	
1kΩ	R1, R2	
10kΩ	R3, R4	
18kΩ	R8	
33kΩ	R7	
Kondensatoren:		
68nF	C5, C6	
100nF/ker	C7, C9	
1µF/63V	C2, C3	
	Halbleiter:	
	SSM2017P	IC1
	NE5532	IC2
	BZW06-13B	D1, D2
	Sonstiges:	
	1 x Stiftleiste,	
	3polig	JP1, JP2
	Lötstift mit Lötöse	ST1-ST10
	2 Jumper	

EFA 224T 538U

Hochpass
Filter

ST10

ST9

GND OUT

ST8

ST7

-15V GND +15V

ST6

ST5

UB-Phantom

ST4

Intern
Phantom
RUS
Extern

JP2

C8

C7

C9

C10

C6

C5

C6

IC2

IC1

Rus Ein
JP1

R9

R8

R7

R5

R10

R6

R3

D1

D2

R1

C1

R2

C3

R4

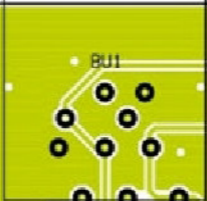
D2

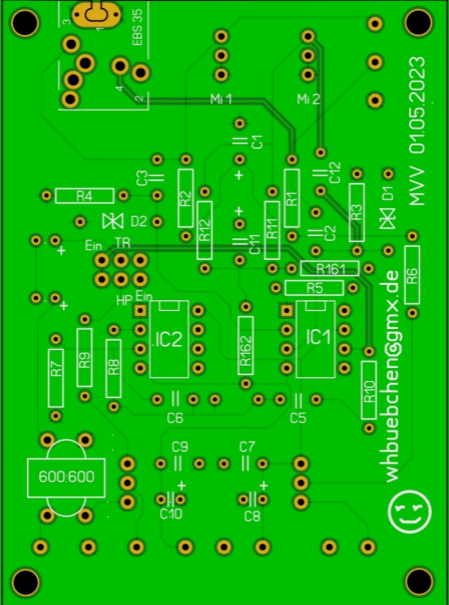
BU1

ST1
ST2
ST3

①
②
③

Eingang





whbuebchen@gmx.de



MVV 01.05.2023

